

TSSS

บริษัท ไทยซินคอน แอนด์ ซัพพลาย จำกัด
THAI SYNCON & SUPPLIES CO., LTD.

T-75DS DOUBLE SEAM

ROOFING SYSTEM

Metal Sheet System Specialist



www.thaisyncon.com

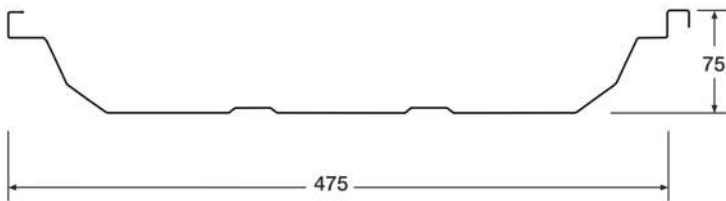
BOLTLESS

Double Seam System

Standard Profile T-75DS

Application : Roofing Wall / Siding Ceiling

ระบบการติดตั้ง: Boltless Type Double Seam ยึดด้วย Connector T-75DS และสกรู Class 3 ในการยึดทา



Profile	T-75DS
Max.Length แบบไร้รอยต่อ	มากกว่า 100 m.
Roof Slope ระยะเวลาเอียงของแผ่น - min. - Recommended	1° 2°
Standard มาตรฐาน	Complied to ASTM E1646 and FM 4474

Materials	
Alu-Zinc & Colour Coated Steel (BMT)	0.42, 0.45, 0.48, 0.55 mm.
Yield Strength ความเค้นจุดคราก	G550
Coating (g/m2) ชั้นเคลือบ	150

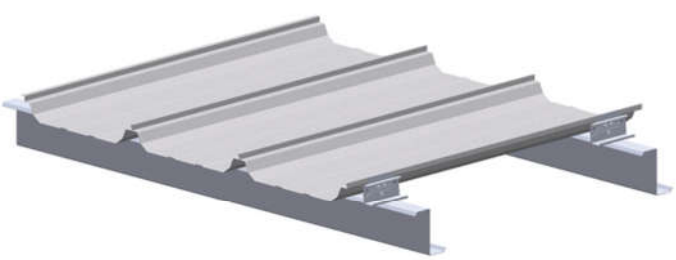
T-75DS เป็นระบบ Boltless ที่ได้ถูกพัฒนาขึ้นจากหลังคา ระบบ Standing Seam ของบริษัท ไทยซินคอน แอนด์ ซัพพลาย จำกัด ซึ่งระบบนี้ได้มีการใช้งานกับผลิตภัณฑ์หลังคาของบริษัทฯ มาหลายรุ่น อย่างแพร่หลาย ในโครงการต่างๆ หลากหลายประเภท อาทิเช่น โรงงานอุตสาหกรรม โรงเก็บสินค้า โรงพยาบาล อาคาร สำนักงาน ซูเปอร์สโตร์ และอีกมากมายมาเป็นระยะเวลาานาน

T-75DS is one of the boltless roofing system which has been developed from the standing seam roofing system. Our double seam system is available in various model broadly in many different kind of projects such as Factory, Warehouse, Hospital, Office Building, Super Store and etc for many years.

ความหนา	ความหนาเคลือบอลูซิงค์ Aluzinc				
	BMT	0.42	0.45	0.48	0.55
	TCT	0.47	0.50	0.53	0.60
น้ำหนักแผ่น / พื้นที่ (kg/m ²)		4.42	4.72	5.01	5.71
น้ำหนักแผ่น / ความยาว (kg/m)		2.10	2.24	2.38	2.71
พื้นที่ปิดคลุม / ตัน (m ² /t)		226.24	211.86	199.60	175.13

ความหนา	ความหนารวมเคลือบสี Colour Coated				
	BMT	0.42	0.45	0.48	0.55
	TPT	0.50	0.53	0.56	0.63
น้ำหนักแผ่น / พื้นที่ (kg/m ²)		4.48	4.80	5.09	5.79
น้ำหนักแผ่น / ความยาว (kg/m)		2.13	2.28	2.42	2.75
พื้นที่ปิดคลุม / ตัน (m ² /t)		223.21	208.33	196.46	172.71

Installation



Double Seam Technology

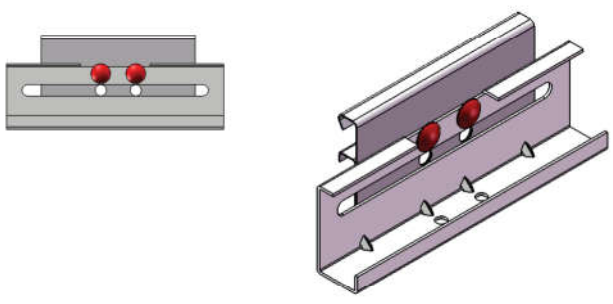


Seamer Machine

การพับลอนครั้งที่ 1 (พับลอนเพื่อประกอบเป็น 90°) การพับลอนครั้งที่ 2 (พับลอนเพื่อประกอบเป็น 180°)



Exclusive Technology TSS Long Span Connector



ผลทดสอบการรับแรงลม ตามมาตรฐาน FM4474

ใบบันทึกการทดสอบ
American National Standard for
Evaluating the Simulated Wind Uplift Resistance of
Roof Assemblies Using Static Positive and/or Negative Differential Pressures
ANSI/ FM Approvals 4474, March 2004

Date 2/03/2559 Time 14:30 น.
Temperature 34 C Section Name T-75DS (มีเฉพาะรอยต่อแบบพับขา B)
Width 475 mm. Thickness 0.47 TCT. G550 Span of purlin 1.50 m

Desired Uplift Test Pressure KPa	Calibrated, KPa		Status of Roof After 60 Sec	Characteristic After Failure
	KPa	Kg/m2		
0.7	0.7	71.8	Pass	แผ่นหลังคาบียง
1.4	1.4	143.6	Pass	แผ่นหลังคาบียงมาก
2.1	2.1	215.4	Pass	แผ่นหลังคาบียงมากขึ้น
2.8	2.8	287.2	-	แผ่นหลังคามีรอยยับเล็กน้อย (3 ตำแหน่ง) มีบางส่วนที่รอยต่อเริ่มชำรุดเล็กน้อย
3.5	3.5	359.1	-	แผ่นหลังคามีรอยยับมากขึ้น และรอยต่อหลุดที่ขา B

ลงชื่อ ผู้ทดสอบ
(นายสุภกิจ สุขสันต์เลิศ)

ลงชื่อ (ศ. สมเกียรติ ขวัญพุดถรณ์)

จากประสบการณ์การผลิต และติดตั้งแผ่นหลังคาที่มีความยาว มากกว่า 100 เมตรขึ้นไป ทางทีมพัฒนาผลิตภัณฑ์ของบริษัทฯ และผู้เชี่ยวชาญ ได้ออกแบบขา Connector ที่มีความแข็งแรง และสามารถขยับได้เพื่อรองรับการหด และขยายตัวของแผ่นหลังคา ซึ่งเป็นที่ยอมรับ และได้ใช้งานจริงจากลูกค้า ทั้งบริษัทผู้รับเหมารับเหมา ชำนาญ รวมไปถึงเจ้าของโครงการในกลุ่มอุตสาหกรรมต่างๆ

TSSS



THAI SYNCON & SUPPLIES CO., LTD. 111 Moo 1, Homseen, Bangpakong, Chachoengsao 24130 THAILAND
TEL. 0-3898-9559, FAX. 0-3898-9560 www.thaisyncon.com

SLNR-T-75DSXXX-290259